

## Funktionsbeschreibung PILOT RF 4 Zonen RGB Funk Fernbedienung/Receiver

4 Zonen unabhängig voneinander schalten bzw. steuern.

Beliebig viele Receiver innerhalb einer Zone schalt/-steuerbar.



- Frequenz 2,4GHz
- Max. Distanz 30m
- Batterie: 2x 1,5V AAA (nicht inkludiert)
- 9 Programm Modi
- 8 Geschwindigkeits-/Dimmstufen
- Memory Funktion (nach Stromabschaltung bleibt die zuletzt gewählte Stellung/Programm erhalten)
- Abschaltautomatik
- Zonen unabhängig voneinander schaltbar
- 5-100% dimmbar

shop austria


led shop austria



Features Receiver:

- Überspannungssicherung
- Überhitzungsschutz
- Kurzschluss- Sicherung

### Funktion Fernbedienung:

**Remoteindikator:**  1 Leuchtdiode1(Mitte). Wenn der Indikator leuchtet, ist die Fernbedienung aktiv.

**Ein/Aus:**  Ein- Ausschalten aller aktiven Zonen.

## Helligkeitssteuerung (Dimmen):



dimmen der aktiven Zone/Programm.

## Geschwindigkeitsregler:

Schneller  /langsamer  der aktiven Zone/Programm

Dynamische Programme (Modi):  Umschalten der 9 Programme



**Zonensteuerung:** 4 unabhängige Zonen können gesteuert werden. Beliebig viele Slave Receiver können pro Zone gruppiert werden.

---

## *Anlernen Fernbedienung mit Receiver*

---

Vor der ersten Nutzung muss die Fernbedienung mit dem Receiver gekoppelt (angelernt) werden. Dies muss für jede Zone (separater Receiver notwendig) durchgeführt werden. Pro Zone können beliebig viele Receiver angelernt werden, die dann synchron schalten.

Anlernvorgang:

1. Wähle die Zone (1 - 4) für die du den Receiver anlernen möchtest.
2. Schalte den Strom bei dem Receiver aus, den du anlernen möchtest.
3. Schalte den Strom wieder ein und drücke innerhalb von 3 Sekunden die „ON“- Taste




der gewählten Zone.

4. Wenn das Anlernen erfolgreich war, dann blinkt der angeschlossene LED Strip 3x – Bestätigung Anlernvorgang.

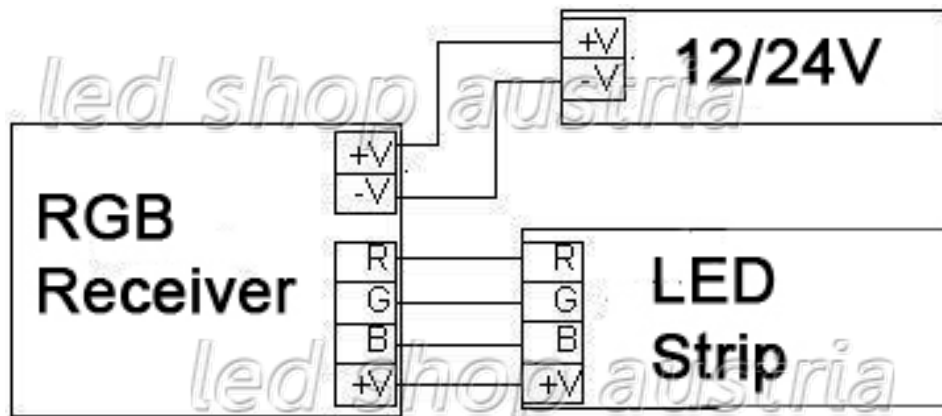
Für jeden weiteren Receiver muss derselbe Vorgang durchgeführt werden.

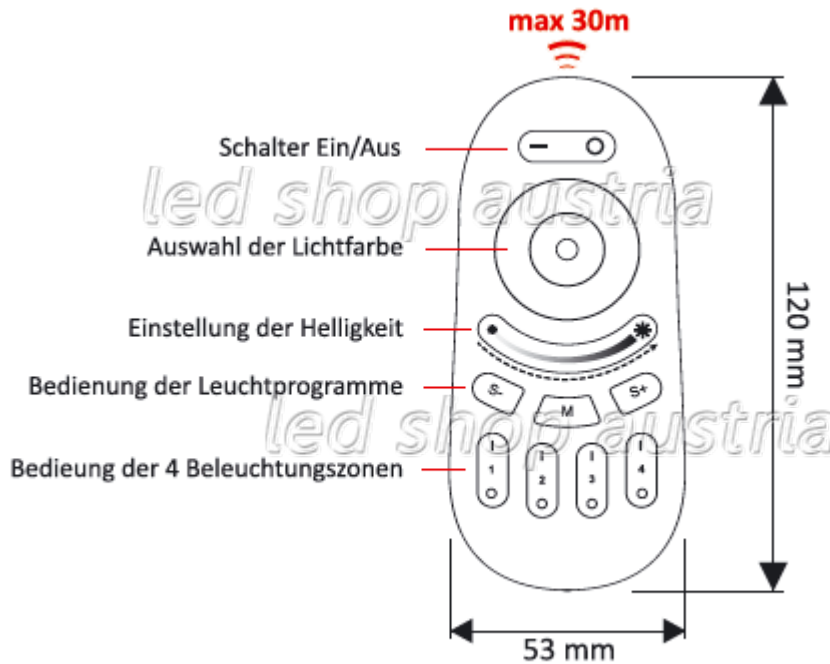
## Entkoppeln der Fernbedienung mit Receiver

Vorgang Entkoppeln:

1. Wähle die Zone (1 - 4) für die du den Receiver entkoppeln möchtest.
2. Schalte den Strom bei dem Receiver aus, den du entkoppeln möchtest.
3. Schalte den Strom wieder ein und drücke für 3 Sekunden die „OFF“- Taste  der gewählten Zone.
4. Wenn das Entkoppeln erfolgreich war, dann blinkt der angeschlossene LED Strip 6x – Bestätigung Entkoppelung.

Schaltdiagramm:





## Fehlerbehebung:

Symptom	Fehler	Lösung
Kein Licht	+/- Polarität vertauscht	Richtigstellung der Polarität
	Fernbedienung ausgeschaltet	Einschalten der FB
Keine Steuerung möglich	Batterien sind schwach	Batterien wechseln
	Empfangsbereich zu groß	Distanz FB- Receiver verringern
	Keine Koppelung	Koppeln FB-Receiver
	Falsche Zone	Richtige Zoneneinstellung treffen