

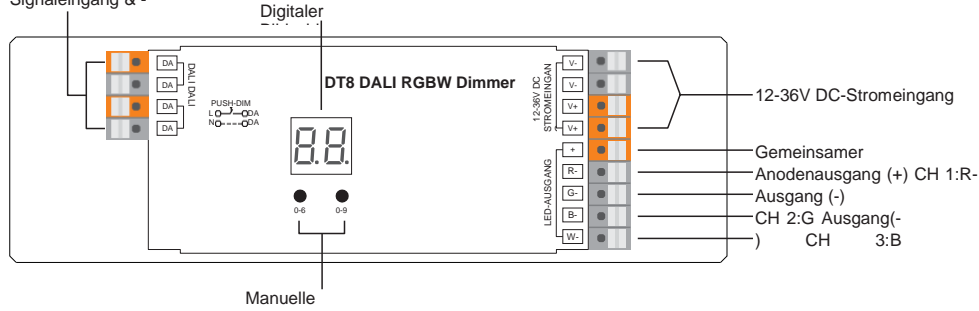
DALI DT8 RGBW LED-Dimmer



Wichtig: Lesen Sie vor der Installation alle Anweisungen

Funktionseinführung

2 Gruppen DALI/ Push
Signaleingang & -



Produktdaten

Nein	Eingangsspannung	Ausgangsstrom	Ausgangslleistung	Bemerkungen	Größe (LxBxH)	DALI Verbrauch	Dimmbereich	Umgebungstemperatur
1	12-36VDC	4x5A	4x(60-180)W	Konstante Spannung	170x53,4x28mm	2mA	0,1%-100%	-20 °C ~ +50
2	12-36VDC	4x350mA	4x(4,2-12,6)W	Konstantstrom	170x53,4x28mm	2mA	0,1%-100%	-20 °C ~ +50
3	12-36VDC	4x700mA	4x(8,4-25,2)W	Konstantstrom	170x53,4x28mm	2mA	0,1%-100%	-20 °C ~ +50

- In Übereinstimmung mit IEC 62386-101:2014, IEC 62386-102:2014, IEC 62386-207 Ed2, IEC 62386-209:2011
- Eingebaute DALI-2-Schnittstelle, DALI DT8-Gerät
- DALI DT8-Gerät zur Steuerung des Rot-, Grün-, Blau- und Weißausgangs über eine einzige DALI-Adresse
- 4 Kanäle Konstantspannungs- oder Konstantstromausgang
- Ermöglicht Dimmen und Farbpassung
- Ansteuerung von vier PWM-Ausgängen R, G, B und W über DALI-Gerätetyp 8
- Farbsteuerung gemäß DALI-Spezifikation Gerätetyp 8
- Farbtyp RGBW oder XY-Koordinaten können durch Werkseinstellung voreingestellt werden, Standard ist RGBW
- Unterstützt DT8-Gerätebefehle, kompatibel mit DALI-Mastern, die DT8-Befehle unterstützen
- Konfiguration über DALI-Master-USB-Schnittstelle
- Numerische Digitalanzeige zum manuellen Einstellen der DALI-Adresse
- Wasserdichte Qualität: IP20

Sicherheitswarnungen

- NICHT mit Strom am Gerät installieren.
- Setzen Sie das Gerät NICHT Feuchtigkeit aus.

Operation

1. DALI-Adresse einstellen



- 1.1. Halten Sie eine der beiden Tasten gedrückt, bis die numerische Digitalanzeige blinkt, und lassen Sie dann die Taste los.
- 1.2. Klicken Sie einmal auf eine der beiden Schaltflächen, um eine Ziffer auszuwählen, klicken Sie erneut, um die Ziffer zu ändern, bis das gewünschte DALI

Adresse erscheint. Klicken Sie auf die erste Schaltfläche, um die „Zehner“-Position einzustellen, und die zweite Schaltfläche, um die „Einheiten“-Position einzustellen. Die Adresse kann von 00–63 eingestellt werden.

1.3. Drücken Sie dann eine der 2 Tasten und halten Sie sie gedrückt, bis die numerische Digitalanzeige aufhört zu blinken, um die Einstellung.

Hinweis: DALI-Adresse kann manuell von 00-63-FF zugewiesen werden, werksseitig ist keine DALI-Adresse

Dimmer zugewiesen und das Display zeigt Dimmer **FF**. DALI-Adresse einstellen **FF** wird das auf Werkseinstellungen an.

2. Sobald eine Adresse ausgewählt ist, ist die Adresse aller vier Kanäle gleich. Zum Beispiel, wenn der Dimmer Adresse 22 auf dem Display, dann haben CH1, CH2, CH3, CH4 dieselbe Adresse 22.

3. Von DALI-Mastern zugewiesene DALI-Adresse Assign

Die DALI-Adresse kann auch vom DALI-Master-Controller automatisch zugewiesen werden, bitte beachten Sie die Bedienungsanleitungen der kompatiblen DALI-Master für die spezifischen Operationen.

Hinweis: Die Digitalanzeige zeigt **AU** Wenn der DALI-Master Adressen zuweist.

4. Dimmer-Modus drücken

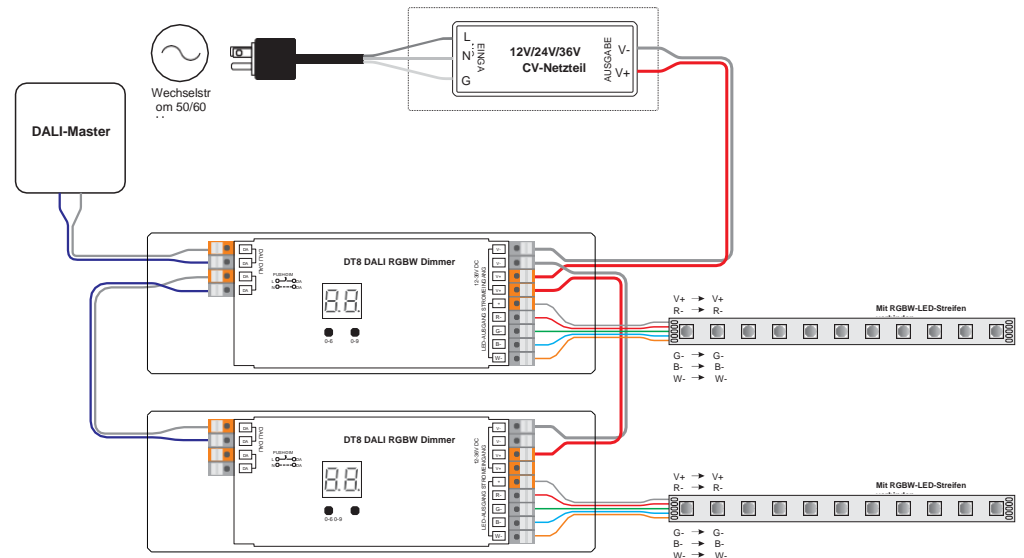
Bei Anschluss an einen Wechselstrom-Druckschalter zeigt die Digitalanzeige „PD“ an, was Push-Dimmer-Modus bedeutet.

4.1. Klicken Sie auf die Schaltfläche, um EIN/AUS zu schalten

4.2. Halten Sie die Taste gedrückt, um die Lichtintensität auf das gewünschte Niveau zu erhöhen oder zu verringern, und lassen Sie sie los. Wiederholen Sie dann den Vorgang, um die Lichtintensität in die entgegengesetzte Richtung einzustellen. Der Dimmbereich reicht von 1% bis 100%.

4.2. Die Speicherfunktion nach dem Ausschalten oder Stromausfall ermöglicht es dem Gerät, den Status vor dem Ausschalten zu speichern, während es wieder eingeschaltet wird.

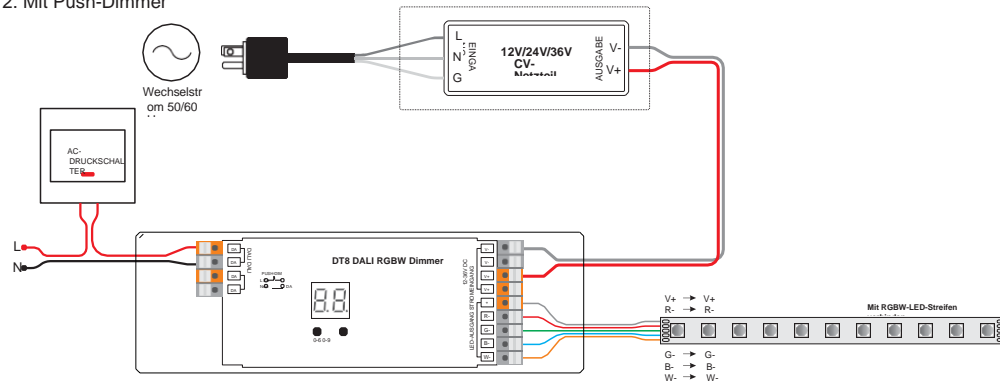
1. Mit DALI-Bus



Hinweis: 1) Der DT8-Farbtyp des Dimmers kann RGBW- oder XY-Koordinaten sein, die durch Werkseinstellung voreingestellt werden können.

- 2) Bei Farbtyp XY-Koordinaten kann der 4. W-Kanal nur zusammen mit RGB-Kanälen angesteuert werden.
- 3) Nur wenn sich der Koordinatenpunkt in dem Bereich befindet, in dem R, G, B drei Farben mischen, wird der W-Kanal eingeschaltet.
- 4) Die Intensität des W-Kanals erhöht sich nur, wenn die Intensität von R, G, B gleichzeitig die Intensität der drei Farben erhöht.
- 5) Die Intensität des W-Kanals wird nur verringert, wenn die Intensität von R, G, B gleichzeitig die Intensität von drei Farben verringert.

2. Mit Push-Dimmer



Konformität & Standards

- Radio Frequency Interference nachordning nach EN 55015: 2013 / A1: 2015
- Störfestigkeitsnorm nach EN 61547:2009
- TÜV SÜD-gekennzeichnet, CE-gekennzeichnet

