

# AC Triac RF + Tastdimmer

Modell Nr.: TR1

RF-Dimmen / Numerische Anzeige / Vorderkante oder Hinterkante / Min. Helligkeit einstellbar / Push Dim / Din-Schiene

## Funktionen

- RF + Tast AC-Phasenanschnittdimmer, 1-Kanal-Ausgang
- Zum Dimmen und Schalten einfarbiger dimmbarer LED-Lampen, herkömmlicher Glühlampen und Halogenlampen.
- Digitale numerische Anzeige, Helligkeit per Knopfdruck einstellbar.
- 0-100% stufenloses Dimmen ohne Blitz.
- Phasenanschnitt oder Phasenabschnitt wählbar.
- Mindesthelligkeit von 1% bis 40% regelbar.
- Kompatibilität mit allen 2.4G-Einzelzonen- oder Mehrzonen-Dimmfernbedienungen von Skydance.
- Mit externem Druckschalter verbinden, um eine Ein-/Ausschalt- und Dimmfunktion von 0-100% zu erzielen.



CE RoHS EMC LVD

## Technische Daten

Eingang & Ausgang	
Eingangsspannung	100-240VAC
Ausgangsspannung	100-240VAC
Ausgangsstrom	1CH, 2A
Leistung	200-480W

Dimmdaten	
Eingangssignal	3 Tasten RF 2.4GHz AC Tastdimmer
Dimmstufen	100 Stufen
Dimmbereich	0-100%

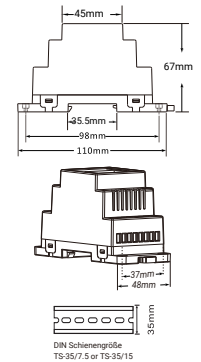
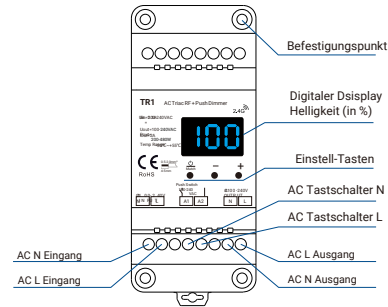
Sicherheitszertifikate	
EMC standard (EMC)	EN 55015:2013
	EN 61547:2009
	EN 61000-3-2:2014
	EN 61000-3-3:2013
Sicherheitsstandard (LVD)	EN 61347-2-11:2002
	EN 61347-1:2015
	EN 62493:2015
Zertifikate	CE, EMC, LVD

Umgebung	
Betriebstemperatur	Ta: -30°C ~ +55°C
Gehäusetemperatur (Max.)	Tc: +85°C
IP Schutzklasse	IP20
Garantie	
Garantie	3 Jahre

**Hinweis:** Bei der Berechnung der maximalen Anzahl von Ladelampen oder Treibern müssen die Eingangsleistung oder die Eingangsstromparameter einer einzelnen Lampe oder eines Treibers verwendet werden. Die Ausgangsleistungsparameter können nicht verwendet werden, da sonst das Produkt überlastet und beschädigt wird. Hinweis: Bei der Berechnung der maximalen Anzahl von Ladelampen oder Treibern müssen die Eingangsleistung oder die Eingangsstromparameter einer einzelnen Lampe oder eines Treibers verwendet werden. Die Ausgangsleistungsparameter können nicht verwendet werden, da sonst das Produkt überlastet und beschädigt wird.

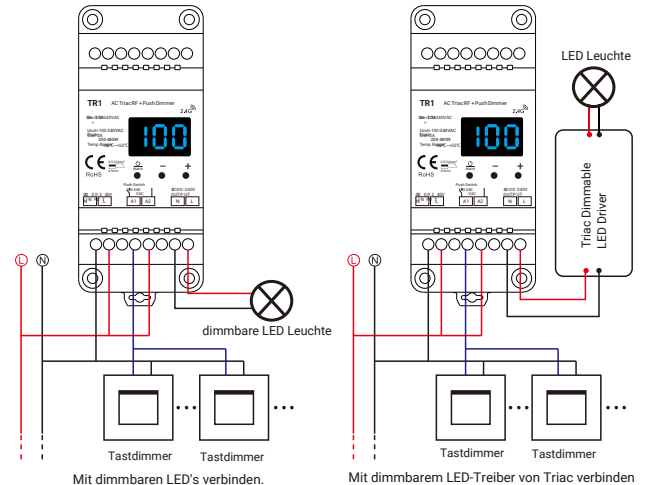
## TR1 AC Triac RF + Tastdimmer

### Technische Zeichnung

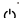
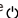


### Schaltplan

**⚠️ ACHTUNG:** Bitte stellen Sie sicher, dass alle Kabelverbindungen und Polaritäten korrekt und sicher sind, bevor Sie die Stromversorgung einschalten, andernfalls wird das Produkt beschädigt.



## Systemparametereinstellungen

- Drücken Sie 2 Sekunden lang die  Taste und -, um die Systemparameter einzurichten: Steuermethode, Mindesthelligkeitskurve, automatischer leerer Bildschirm. Drücken Sie kurz die  Taste, um zwischen drei Elementen zu wechseln.
- Steuermethode: Drücken Sie kurz die Taste - oder +, um Phasenanschnitt ("C°F") oder Phasenabschnitt ("C°R") umzuschalten.




- Mindesthelligkeit: Drücken Sie kurz die Taste - oder +, um die Mindesthelligkeit einzustellen, von 1% bis 40% ("b01" bis "b40"). Sie müssen eine geeignete Mindesthelligkeit einstellen, um ein Flackern zu vermeiden.
- Automatischer leerer Bildschirm: Drücken Sie kurz die Taste - oder +, um den automatischen leeren Bildschirm zu aktivieren ("bon") oder zu deaktivieren ("boF")

## Auf Werkseinstellungen zurücksetzen.

- Taste - und + 2 Sekunden lang drücken, Werkseinstellung wiederherstellen, Anzeige "RES".
- Werkseinstellung: 100% Helligkeit, Umkehrphasenregelung, 5% Mindesthelligkeit, Deaktivieren Sie den automatischen leeren Bildschirm.

## Dimmen mit 3 Tasten.

- Taste  kurz drücken, Licht ein- oder ausschalten. Bei Anzeige des Helligkeitswertes (001 ~ 100) leuchtet das Licht.
- Bei Anzeige "bon" ist das Licht aus.
- Wenn das Licht eingeschaltet ist, drücken Sie die Taste - oder +, um die Helligkeit zu ändern und drücken Sie lange, um die Einstellung fortzusetzen.

## Mit Taster dimmen:

Die mitgelieferte AC-Push-Dim-Schnittstelle ermöglicht eine einfache Dimmmethode mit handelsüblichen nicht verriegelnden (kurzzeitigen) Wandschaltern.

- **Kurz drücken:**  
Schalten Sie das Licht ein oder aus.
- **Gedrückt halten (1-6s):**  
Gedrückt halten, um stufenlos zu dimmen. Bei jedem weiteren langen Drücken wechselt die Dimmbarkeit in die entgegengesetzte Richtung.
- **Dimm-Speicher:** Das Licht kehrt beim Aus- und Wiedereinschalten zur vorherigen Dimmstufe zurück, auch bei einem Stromausfall.
- **Synchronisation:**  
Wenn mehr als eine Steuerung an den gleichen Druckschalter angeschlossen ist und mehr als 10 Sekunden lang gedrückt wird, wird das System synchronisiert und alle Leuchten in der Gruppe leuchten zu 100%. Dies bedeutet, dass bei größeren Installationen keine zusätzliche Synchronisationsleitung erforderlich ist. Wir empfehlen, dass die Anzahl der an einen Druckschalter angeschlossenen Steuerungen 25 Stück nicht überschreitet. Die maximale Länge der Kabel vom Druckschalter zum Steuergerät sollte nicht mehr als 20 Meter betragen.

## Dimmen per Funkfernbedienung

### Match Funktion (zwei Möglichkeiten).

Der Endbenutzer kann die geeigneten Übereinstimmungs- / Lösungsarten auswählen. Zwei Optionen stehen zur Auswahl:

#### Verwenden Sie die Match-Taste

Match:

Halten Sie die Match-Taste 2 Sekunden lang gedrückt, und zeigen Sie "RLS" an. Drücken Sie innerhalb von 5 Sekunden die Ein-/Aus-Taste (Einzelzonen-Fernbedienung) oder die Zonentaste (Mehrzonen-Fernbedienung) der Fernbedienung, und zeigen Sie "RLO" an. Die Übereinstimmung ist erfolgreich.

Löschen:

Halten Sie die Match-Taste 5 Sekunden lang gedrückt, bis "RL" angezeigt wird, und löschen Sie alle gefundenen Fernbedienungen. RF Remote-Anwendungsinweise  
1. Alle Empfänger in derselben Zone.

#### Verwenden Sie die Neustart Funktion

Match:

Schalten Sie das Gerät aus und dann wieder ein. Drücken Sie die Ein- / Aus-Taste (Einzelzonen-Fernbedienung) oder die Zonentaste (Mehrzonen-Fernbedienung) sofort dreimal auf der Fernbedienung. Die LED blinkt dreimal, um anzuzeigen, dass die Übereinstimmung erfolgreich ist.

Löschen:

Schalten Sie die Stromversorgung aus und wieder ein. Drücken Sie die Ein-/Aus-Taste (Einzelzonen-Fernbedienung) oder die Zonentaste (Mehrzonen-Fernbedienung) 5-mal auf der Fernbedienung. Das Licht blinkt 5 Mal, was bedeutet, dass alle übereinstimmenden Fernbedienungen gelöscht wurden.



RF-Fernbedienung

Automatisches Senden: Ein Empfänger kann die Signale von der Fernbedienung innerhalb von 30 m an einen anderen Empfänger senden.

Solange sich innerhalb von 30 m ein Empfänger befindet, kann die Reichweite der Fernbedienung theoretisch unbegrenzt sein.

Auto-Synchronisation: Mehrere Empfänger in einer Entfernung von 30 m können synchron arbeiten, wenn sie gesteuert werden von der gleichen Fernbedienung.

Die Platzierung des Empfängers kann eine Kommunikationsreichweite von bis zu 30 m bieten. Diverse Metalle und starke Signalquellen, wie WLAN-Router und Mikrowellengeräte können die Reichweite beeinträchtigen.

Für Anwendungen im Innenbereich empfehlen wir, dass die Empfänger nicht weiter als 15 m voneinander entfernt sind.

2. Jeder Empfänger (einer oder mehrere) in einer anderen Zone, z. B. Zone 1, 2, 3 oder 4.



RF Fernbedienung